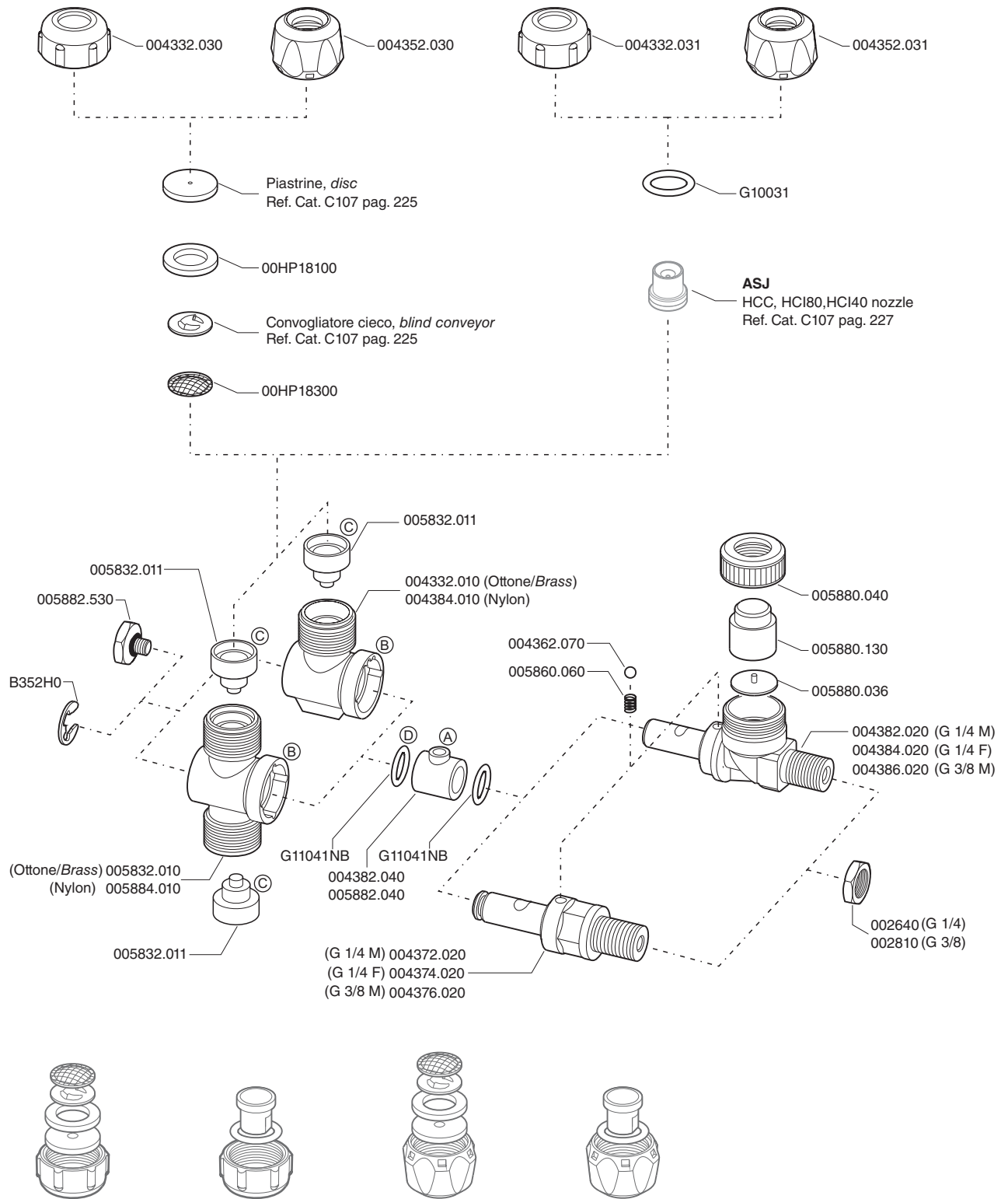


CODE

0043320
004332C
0043340
004334C
0043360
004336C
0043420
004342C
0043440
004344C
0043460
004346C
0043720
004372C
0043740
004374C
0043760
004376C
0043820
004382C
0043840
004384C
0043860
004386C
0058320
005832C
005832D
0058340
005834C
005834D
0058360
005836C
005836D
0058420
005842C
005842D
0058440
005844C
005844D
0058460
005846C
005846D
0058720
005872C
005872D
0058740
005874C
005874D
0058760
005876C
005876D
0058820
005882C
005882D
0058840
005884C
005884D
0058860
005886C
005886D



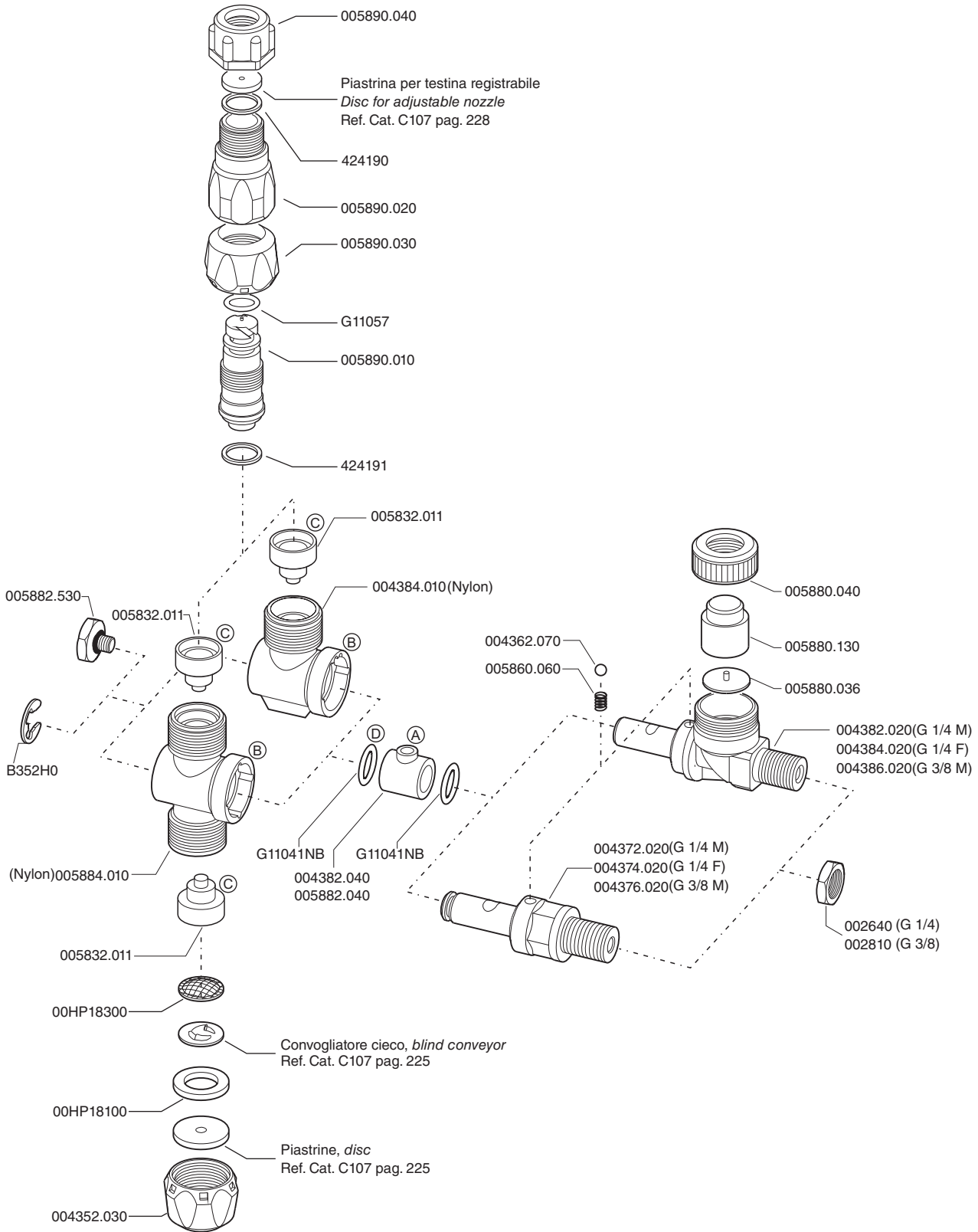
NOTA: In caso di sostituzione del particolare A, vi consigliamo di sostituire anche i particolari B, C, D.
NOTE: In case of substitution of the part A, we advise you to substitute also the parts B, C, D.

PORTAGETTI REGISTRABILE PER ATOMIZZATORI - ADJUSTABLE NOZZLE HOLDER FOR ORCHARD SPRAYERS
PORTAQUILLAS ATOMIZADOR REGULABLE - PORTA-JATOS REGULÁVEIS PARA ATOMIZADORES
PORTEBUSES RÉGLABLE POUR ATOMISEURS - EINSTELLBARER SPRÜHER-DÜSENTRÄGER

0043 - 0058 SERIES

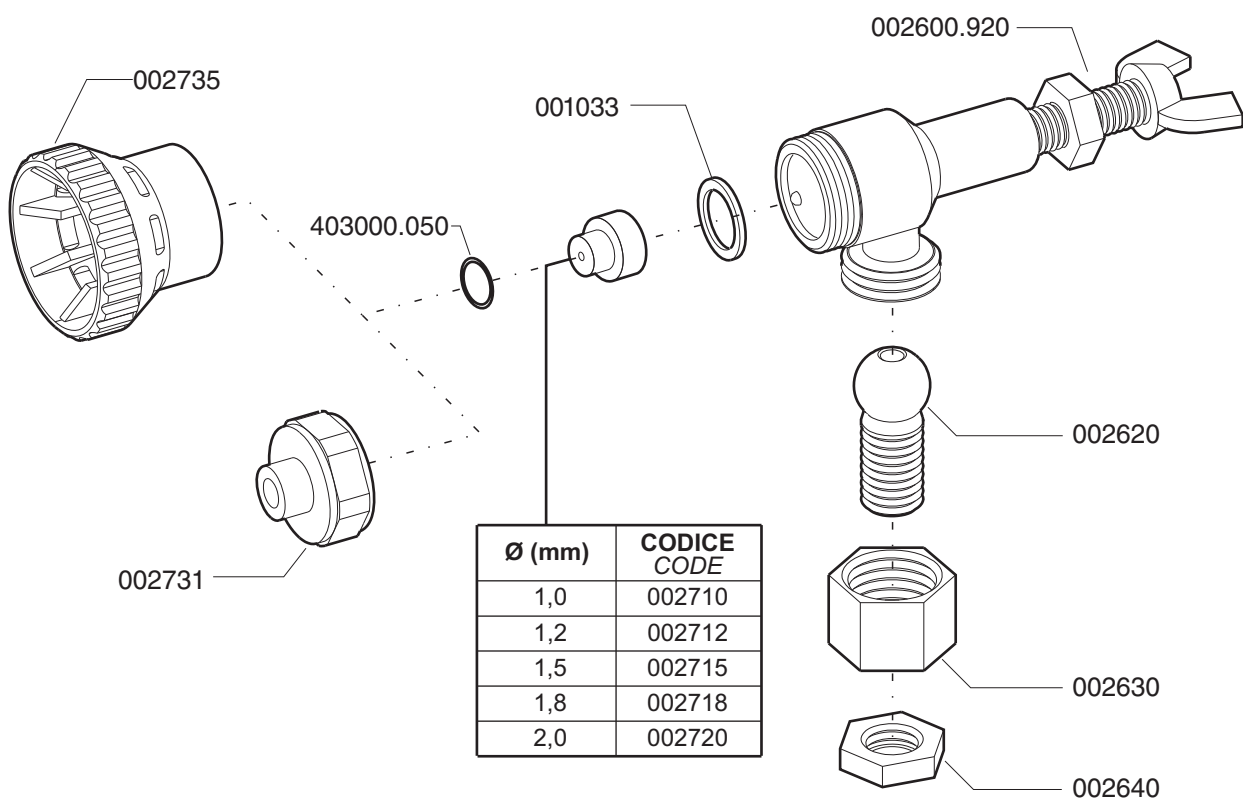
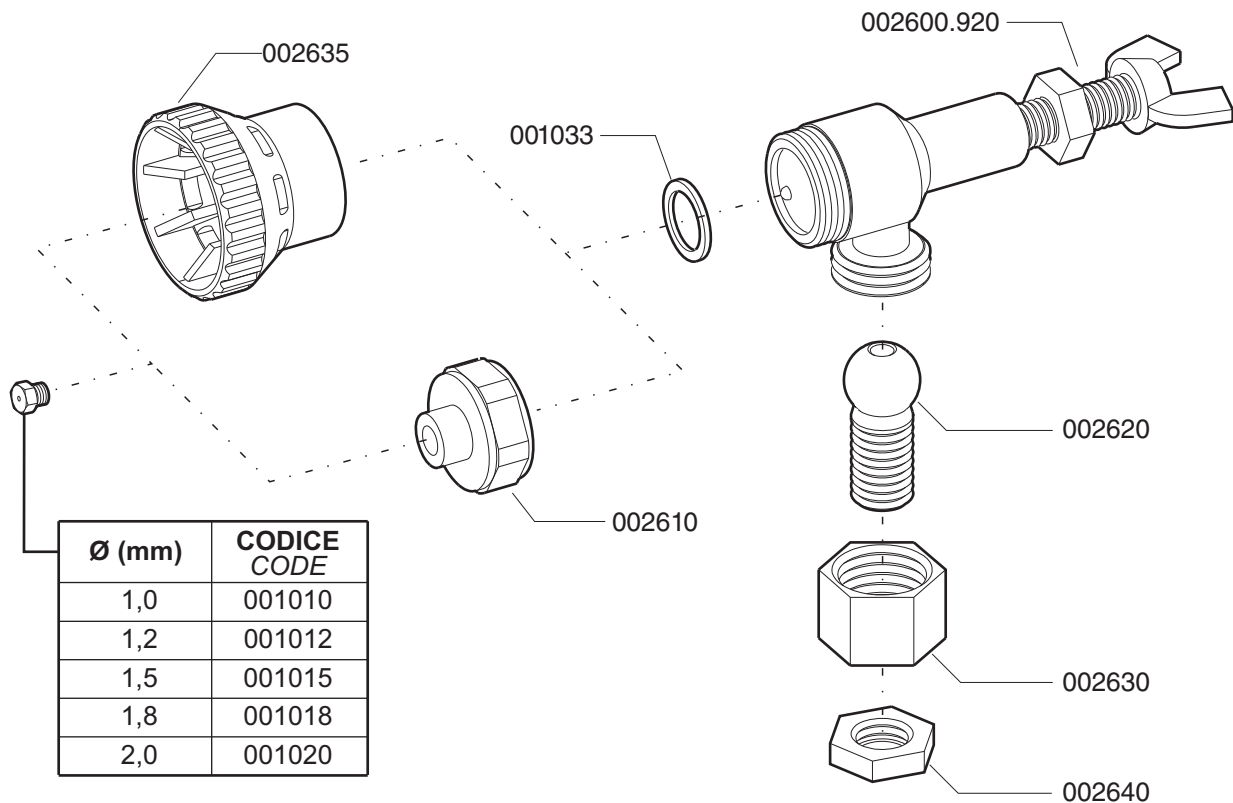
CODE

004372R
 004374R
 004376R
 004382R
 004384R
 004386R
 005872R
 005874R
 005876R
 005882R
 005884R
 005886R



NOTA: In caso di sostituzione del particolare A, vi consigliamo di sostituire anche i particolari B, C, D.
NOTE: In case of substitution of the part A, we advise you to substitute also the parts B, C, D.

CODE
 002600..
 002650..
 002700..
 002750..

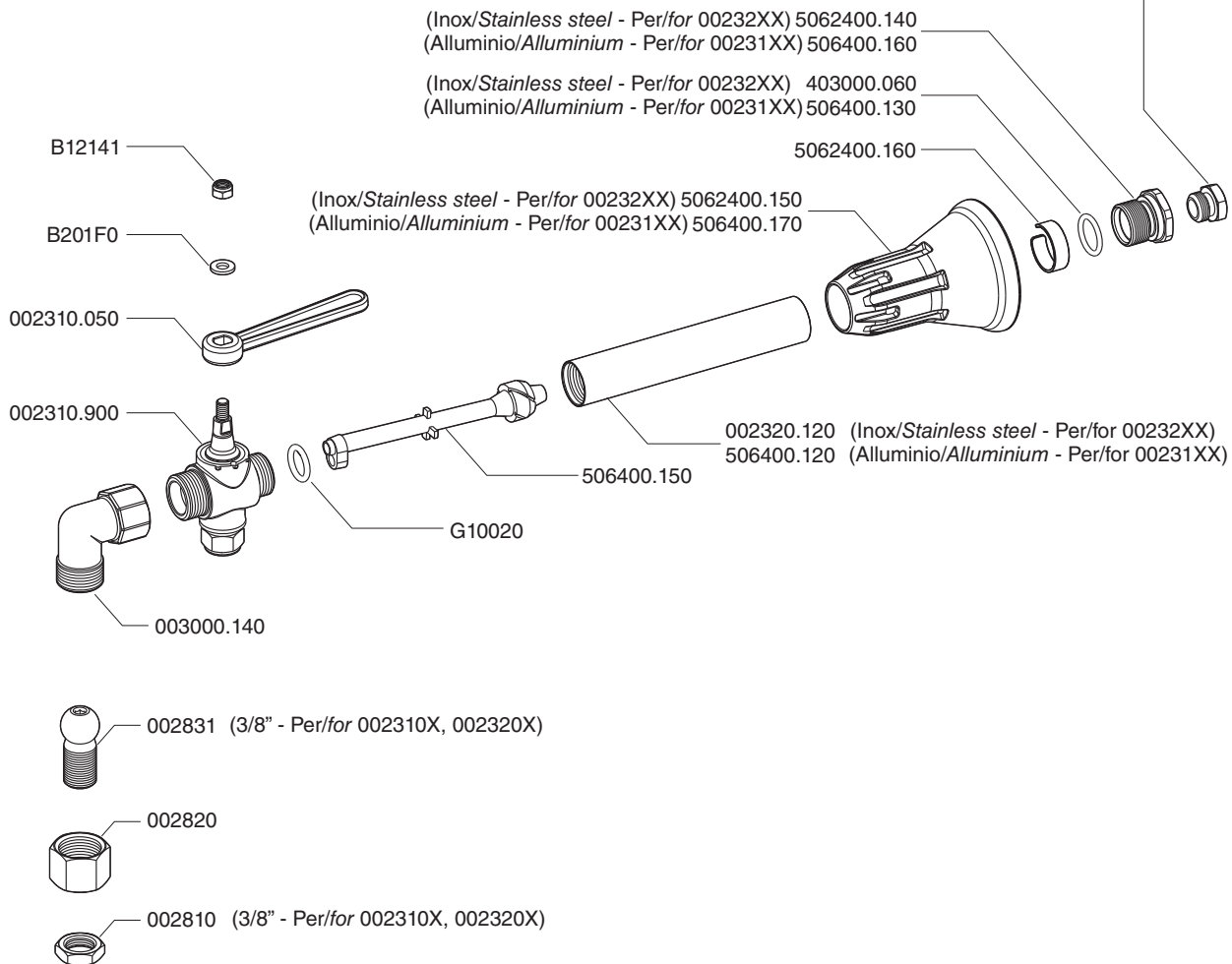


PORTAGETTI IN OTTONE PER BARRE IRRORANTI - BRASS NOZZLE HOLDER FOR SPRAYER BOOMS
PORTABOQUILLAS DE LATON PARA BARRAS PULVERIZADORAS - PORTA-JATOS DE LATÃO PARA BARRAS PULVERIZADORAS
PORTEBUSES EN LAITON POUR RAMPES D'ATOMISATION - MESSING-SPRÜHERDÜSENTRÄGER FÜR SPRITZGEST

0023 SERIES

CODE
 002310C
 002320C

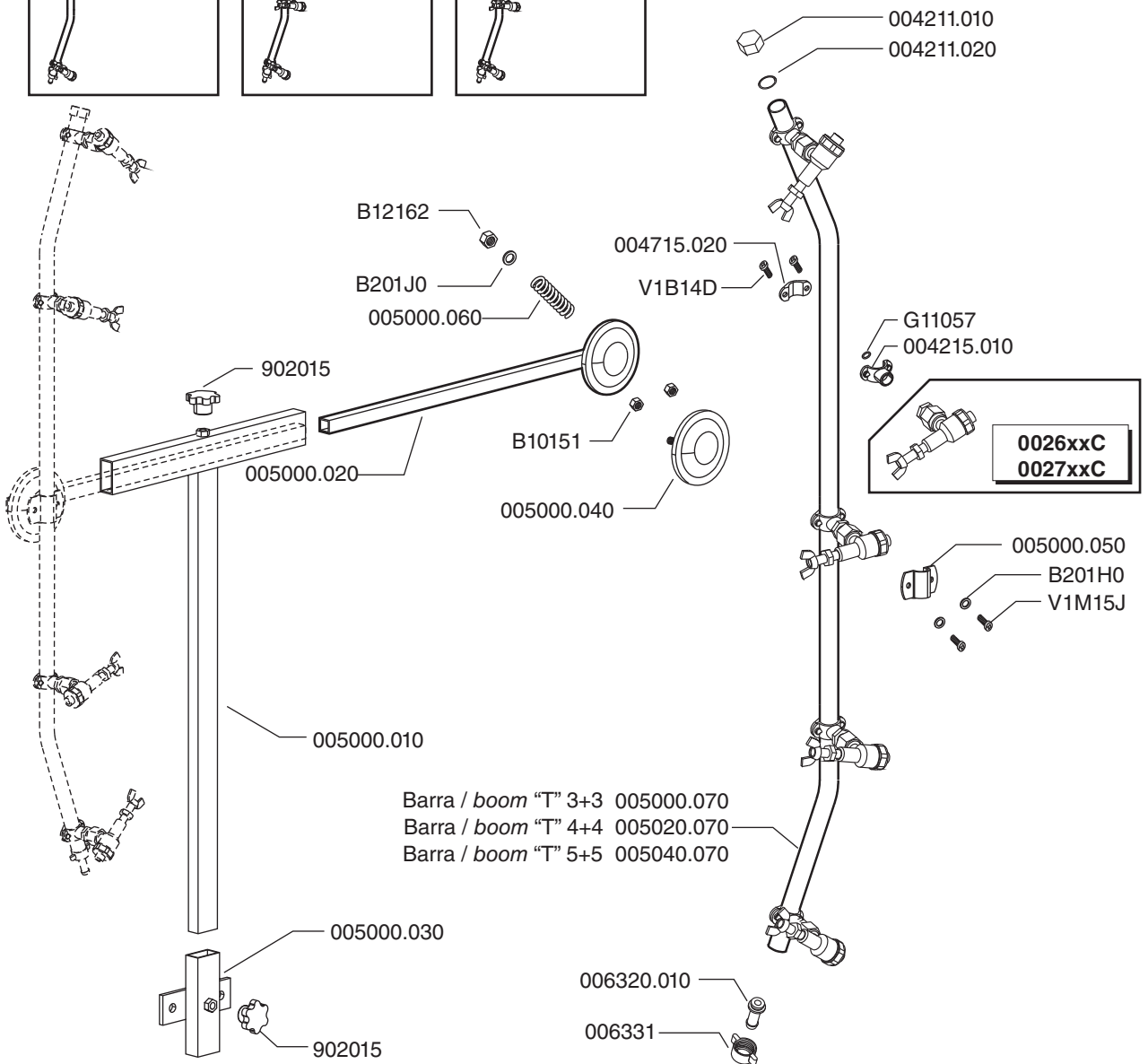
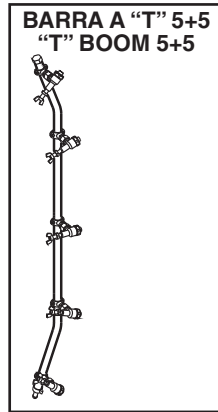
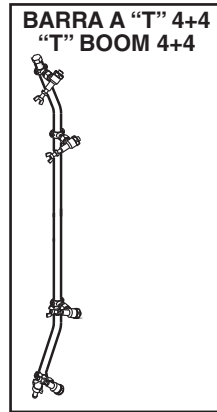
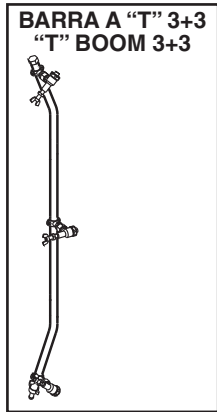
Ø (mm)	CODICE CODE
1,0	003410
1,2	003412
1,5	003415
1,8	003418
2,0	003420
2,3	003422
2,5	003425
3,0	003430



BARRE IRRORANTI CON TELAIO A "T" - T-SHAPED SPRAYING BOOMS
BARRAS PULVERIZADORAS EN "T" - BARRAS PULVERIZADORAS COM ARMAÇÃO EM "T"
RAMPES D'ATOMISATION MODÈLE "T" - SPRITZGESTÄNGE MIT T-FÖRMIGEM GESTELL

CODE

005000
005010
005020
005030
005040
005050

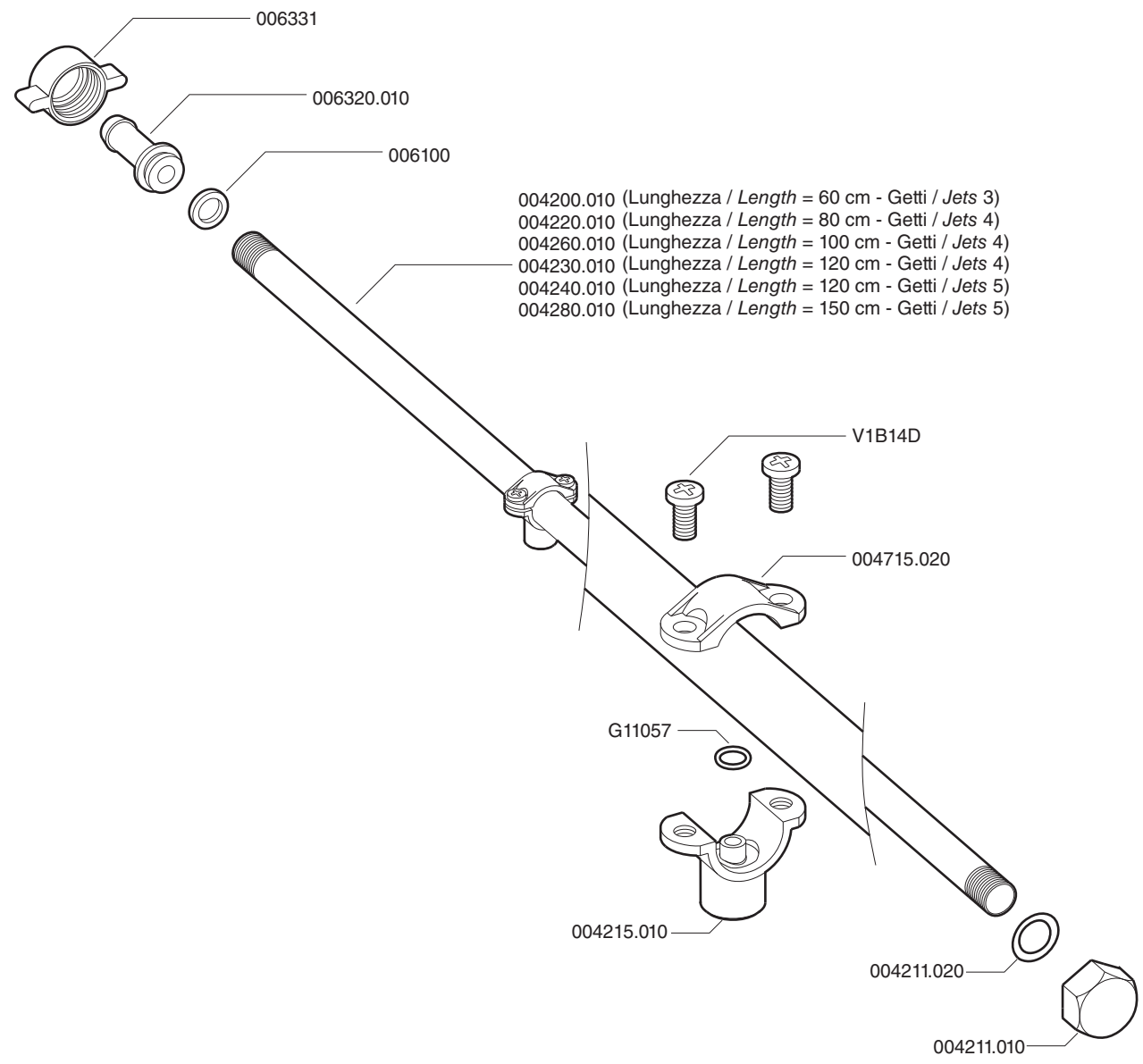


BARRE IRRORANTI - SPRAYING BOOMS
 BARRAS PULVERIZADORAS - BARRAS PULVERIZADORAS
 RAMPES D'ATOMISATION - SPRITZGESTÄNGE

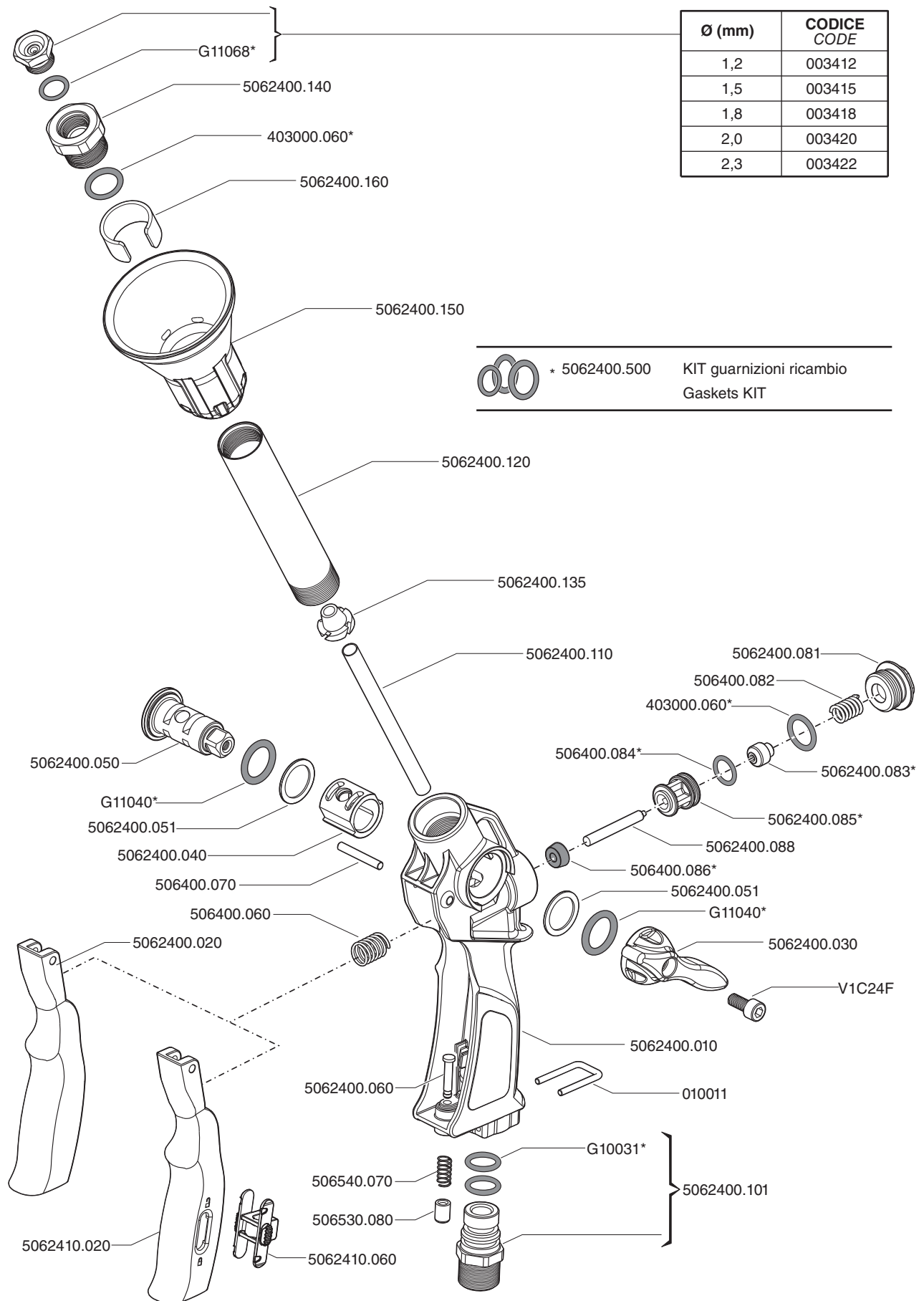
004 SERIES

CODE

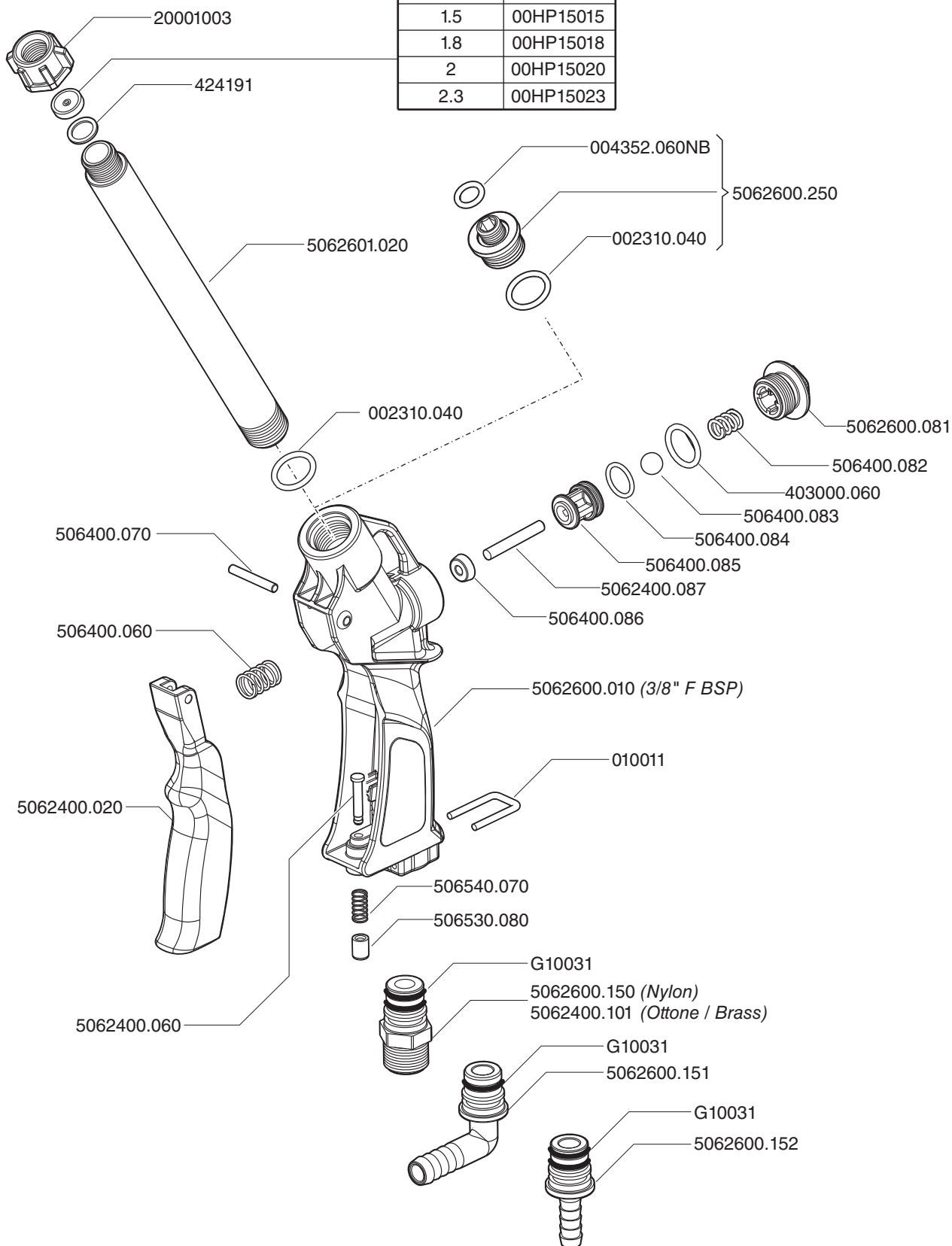
- 004200
- 004220
- 004230
- 004240
- 004260
- 004280



CODE
5062400C
5062410C



Ø (mm)	CODICE CODE
0.8	00HP15008
1	00HP15010
1.2	00HP15012
1.5	00HP15015
1.8	00HP15018
2	00HP15020
2.3	00HP15023



CODE
002200..
002201..

