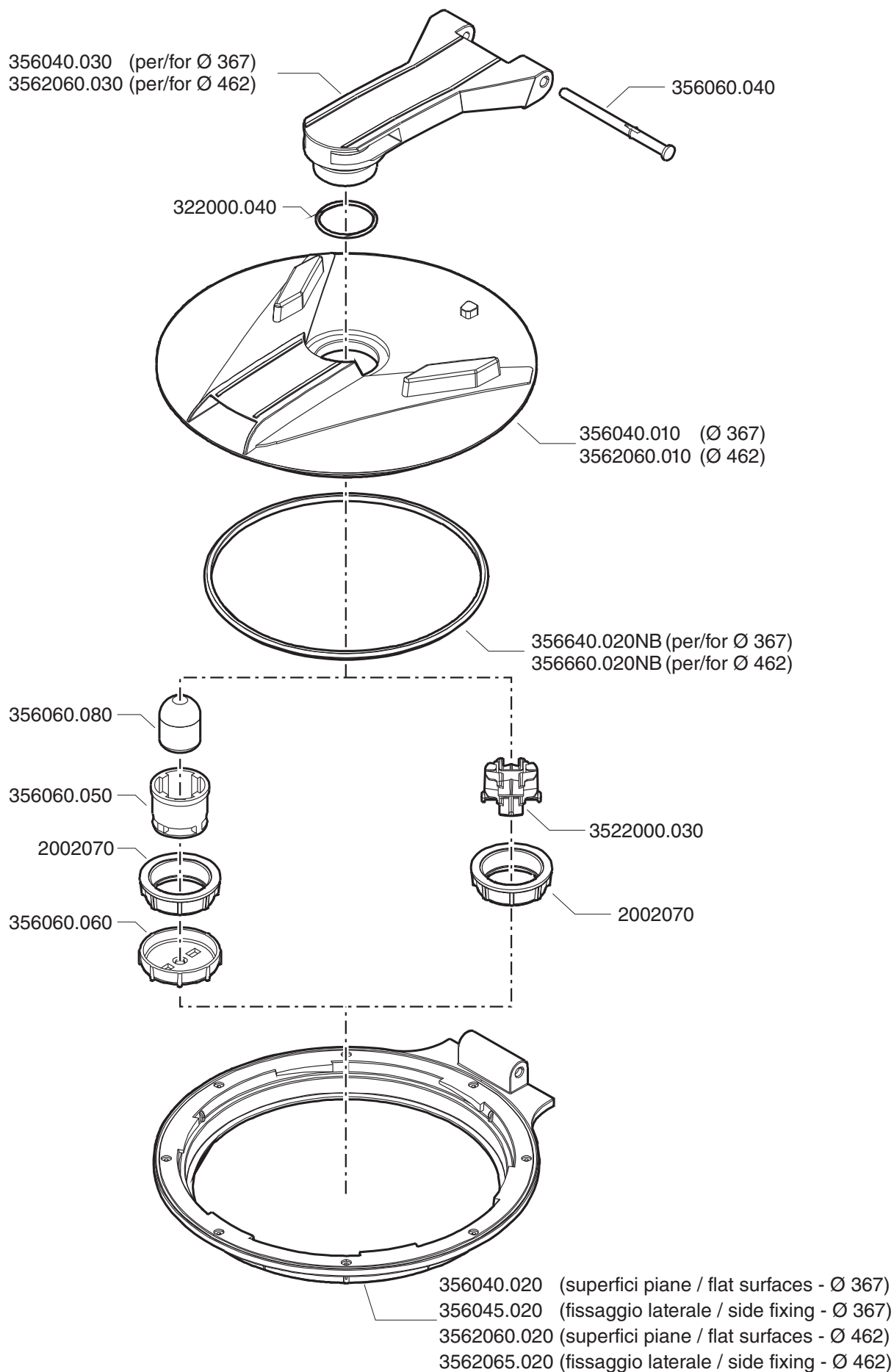
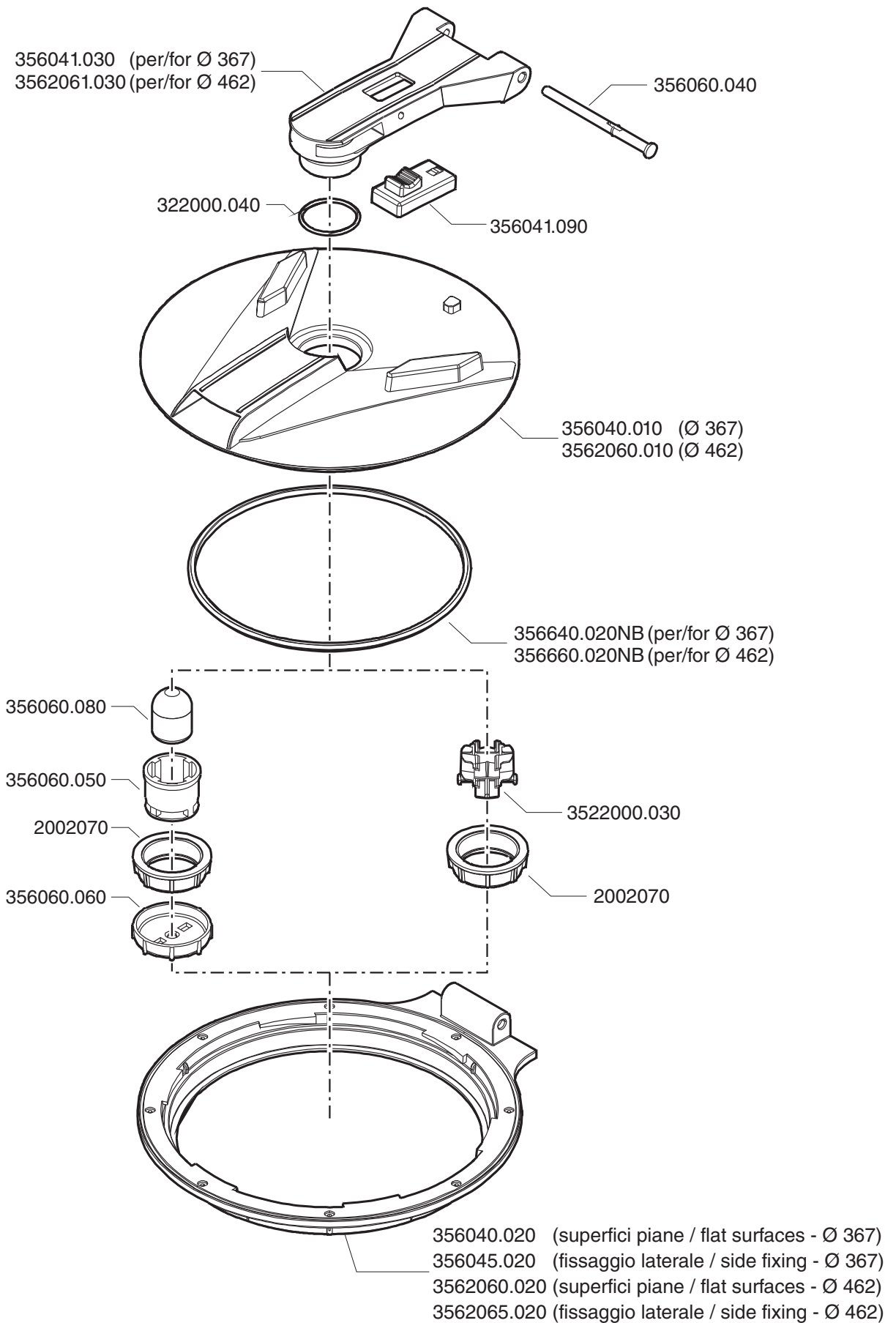


356040
 356045
 356060
 356065
 356240
 356245
 356260
 356265



CODE
356041
356046
356061
356066
356241
356246
356261
356266



VALVOLA A SFERA DI SFIATO CON GALLEGGIANTE - BREATHER BALL VALVE WITH FLOAT
VÁLVULA DE BOLA DE ALIVIO CON FLOTADOR - VÁLVULA DE ESFERA DE RESPIRO COM FLUTUADOR
SOUPAPE A BILLE DE PURGE AVEC FLOTTEUR - KUGEL-ENTLÜFTUNGSVENTIL MIT SCHWIMMER

E | **3**
SECTION | TABLE

504 SERIES

CODE

504210
504220

