

**VALVOLE A SFERA ELETTRICHE - ELECTRICAL BALL VALVES**  
**VALVULAS ELECTRICAS DE BOLA - VÁLVULAS DE ESFERA ELÉTRICAS**  
**VANNES À BILLE ELECTRIQUES - ELEKTRISCHE KUGELVENTILE**

**4537** SERIES

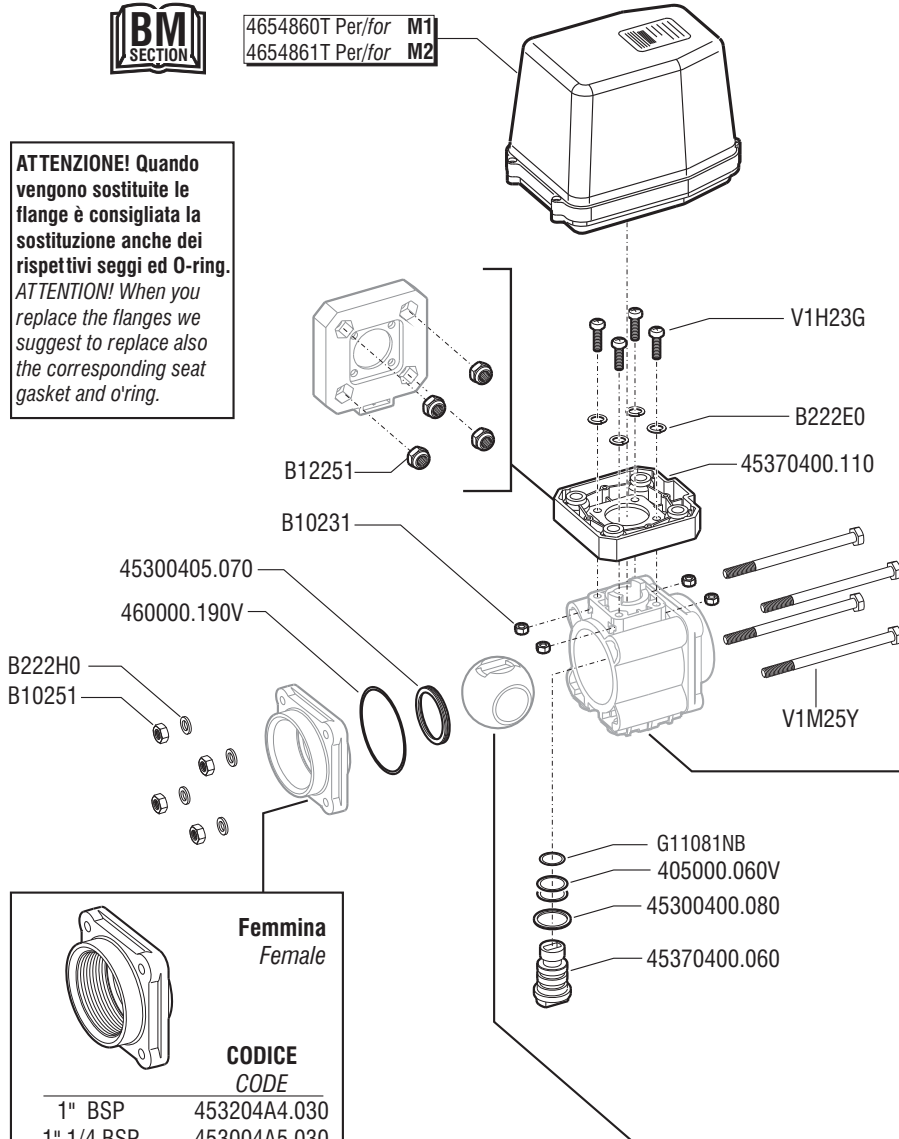
**CODE**

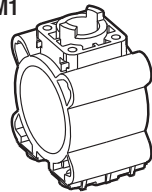

 o / or Tipo/type **453704A44T** Se presente sul corpo valvola  
 Only if present on body valve

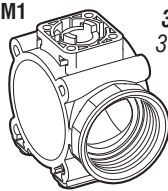


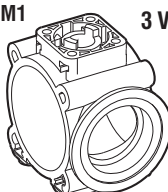
4654860T Per/for **M1**  
 4654861T Per/for **M2**

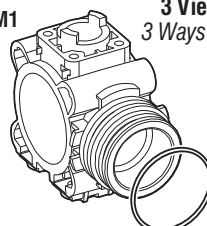
**ATTENZIONE!** Quando vengono sostituite le flange è consigliata la sostituzione anche dei rispettivi seggi ed O-ring.  
**ATTENTION!** When you replace the flanges we suggest to replace also the corresponding seat gasket and o-ring.

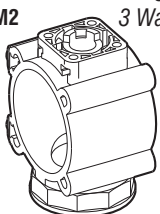


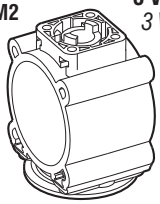
**M1**  
**2 Vie - 2 Ways**  
  
**CODICE**  
**CODE**  
 1" 45370400.010

**M1**  
**3 Vie attacco lat. F**  
**3 Ways side conn. F**  
  
**CODICE**  
**CODE**  
 1" BSP 453014A4.010  
 1" 1/4 BSP 453014A5.010


**M1**  
**3 Vie attacco lat. USA**  
**3 Ways side conn. usa connection**  
  
**CODICE**  
**CODE**  
 1" 453014L4.010


**M1**  
**3 Vie attacco lat. T**  
**3 Ways bottom conn. T Connection**  
  
**CODICE**  
**CODE**  
 G11023V  
 T6 453014S6.010

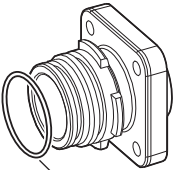
**M2**  
**3 Vie attacco inf. F**  
**3 Ways bottom conn. F**  
  
**CODICE**  
**CODE**  
 1" BSP 453024A4.010  
 1" 1/4 BSP 453024A5.010




**M2**  
**3 Vie attacco lat. USA**  
**3 Ways bottom conn. USA connection**  
  
**CODICE**  
**CODE**  
 1" 453024L4.010

**453704A44T**  
**453704A55T**  
**453704S66T**  
**453714A44T**  
**453714A55T**  
**453724A44T**  
**453724A55T**

**Femmina**  
**Female**  
  
**CODICE**  
**CODE**  
 1" BSP 453204A4.030  
 1" 1/4 BSP 453004A5.030

**Attacco USA**  
**USA connection**  
  
**CODICE**  
**CODE**  
 1" 453004L4.030

**Connessione T**  
**T Connection**  
  
**CODICE**  
**CODE**  
 G11023V  
 T6 453004S6.030

Tipo sfera Ball type	Inox Stainless steel
<b>2 VIE</b> <b>2 WAYS</b> 	45320405.020
<b>3 VIE LAT.</b> <b>3 WAYS SIDE</b> 	45321405.020
<b>3 VIE INF.</b> <b>3 WAYS BOTTOM</b> 	45322405.020

**VALVOLE A SFERA ELETTRICHE - ELECTRICAL BALL VALVES**  
**VALVULAS ELECTRICAS DE BOLA - VÁLVULAS DE ESFERA ELÉTRICAS**  
**VANNES À BILLE ELECTRIQUES - ELEKTRISCHE KUGELVENTILE**

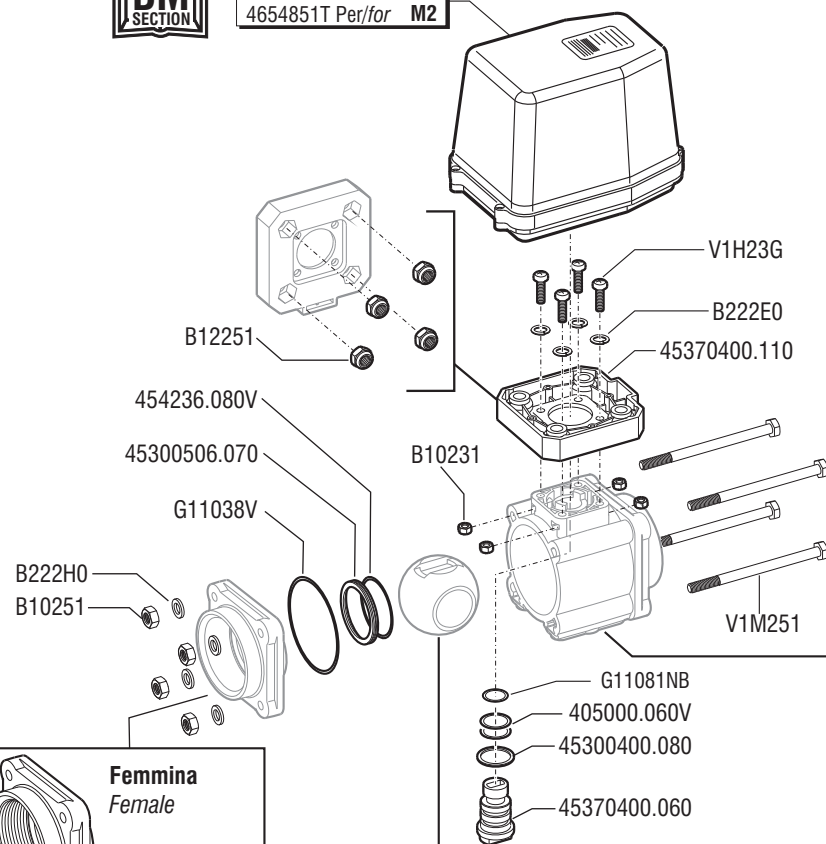
**4537** SERIES

**CODE**  
 453705A66T  
 453705E66T  
 453715A66T  
 453715E66T  
 453725A66T  
 453725E66T

o / or **453705A66T** *Se presente sul corpo valvola*  
*Only if present on body valve*



4654850T Per/for **M1**  
 4654851T Per/for **M2**



	<b>Femmina</b> <i>Female</i>	<b>CODICE</b> <i>CODE</i>
1" 1/2 BSP	453005A6.030	
2" BSP	453005A7.030	
	<b>Maschio</b> <i>Male</i>	<b>CODICE</b> <i>CODE</i>
1" 1/2 BSP	453005E6.030	
	<b>Camlock</b>	<b>CODICE</b> <i>CODE</i>
1" 1/2	453005R6.030	
	<b>Attacco USA</b> <i>USA connection</i>	<b>CODICE</b> <i>CODE</i>
2" Standard port	453005L6.030	

Tipo sfera <i>Ball type</i>	Inox <i>Stainless steel</i>
 <b>2 VIE</b> <b>2 WAYS</b>	45320506.020
 <b>3 VIE LAT.</b> <b>3 WAYS SIDE</b>	45321506.020
 <b>3 VIE INF.</b> <b>3 WAYS BOTTOM</b>	45322506.020

**ATTENZIONE!** Quando vengono sostituite le flange è consigliata la sostituzione anche dei rispettivi seggi ed O-ring.  
**ATTENTION!** When you replace the flanges we suggest to replace also the corresponding seat gasket and o'ring.

	<b>2 Vie - 2 Ways</b>	<b>CODICE</b> <i>CODE</i>
		45300500.010
	<b>3 Vie attacco lat. F</b> <i>3 Ways side conn. F</i>	<b>CODICE</b> <i>CODE</i>
		1" 1/2 BSP 453015A6.010
	<b>3 Vie attacco lat. M</b> <i>3 Ways side conn. M</i>	<b>CODICE</b> <i>CODE</i>
		1" 1/2 BSP 453015E6.010
	<b>3 Vie attacco lat. USA</b> <i>3 Ways side conn. usa connection</i>	<b>CODICE</b> <i>CODE</i>
		2" 453015L6.010 Standard Port
	<b>3 Vie attacco inf. F</b> <i>3 Ways bottom conn. F</i>	<b>CODICE</b> <i>CODE</i>
		1" 1/2 BSP 453025A6.010
	<b>3 Vie attacco inf. M</b> <i>3 Ways bottom conn. M</i>	<b>CODICE</b> <i>CODE</i>
		1" 1/2 BSP 453025E6.010
	<b>3 Vie attacco lat. USA</b> <i>3 Ways bottom conn. USA connection</i>	<b>CODICE</b> <i>CODE</i>
		2" 453025L6.010 Standard Port

**VALVOLE A SFERA ELETTRICHE - ELECTRICAL BALL VALVES**  
**VALVULAS ELECTRICAS DE BOLA - VÁLVULAS DE ESFERA ELÉTRICAS**  
**VANNES À BILLE ELECTRIQUES - ELEKTRISCHE KUGELVENTILE**

**4537** SERIES

CODE

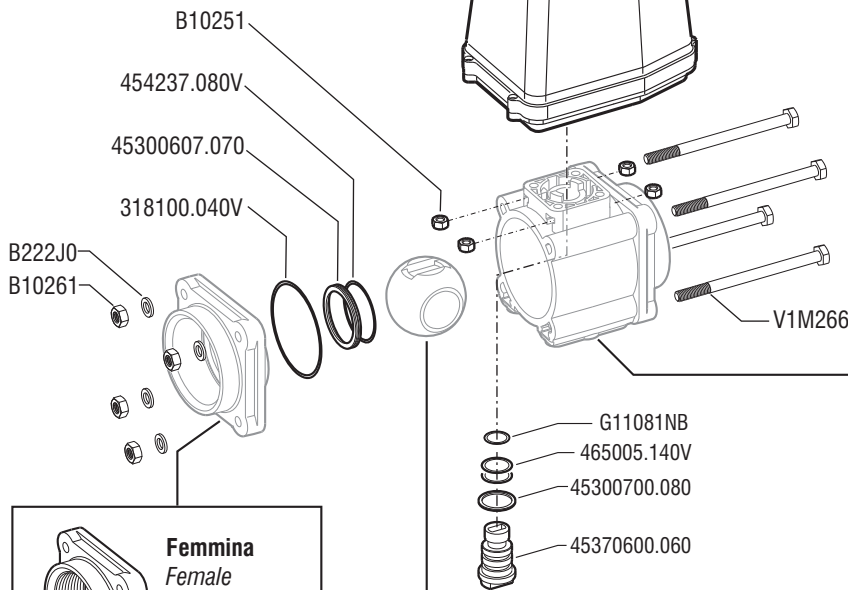
Se presente sul corpo valvola  
 Only if present on body valve



Tipo/type  
 o / or **453706A77T**



4654850T Per/for M1  
 4654851T Per/for M2



	<b>Femmina</b> Female	<b>CODICE</b> CODE
2" BSP	453006A7.030	
	<b>Maschio</b> Male	<b>CODICE</b> CODE
2" BSP	453006E7.030	
	<b>Camlock</b>	<b>CODICE</b> CODE
2"	453006R7.030	
	<b>Attacco USA</b> USA connection	<b>CODICE</b> CODE
2" Full port	453006L7.030	

Tipo sfera Ball type	Inox Stainless steel
<b>2 VIE</b> <b>2 WAYS</b> 	45320607.020
<b>3 VIE LAT.</b> <b>3 WAYS SIDE</b> 	45321607.020
<b>3 VIE INF.</b> <b>3 WAYS BOTTOM</b> 	45322607.020

**ATTENZIONE!** Quando vengono sostituite le flange è consigliata la sostituzione anche dei rispettivi seggi ed O-ring.  
**ATTENTION!** When you replace the flanges we suggest to replace also the corresponding seat gasket and o'ring.

	<b>2 Vie - 2 Ways</b>	<b>CODICE</b> CODE
2"	45300600.010	
	<b>3 Vie attacco lat. F</b> 3 Ways side conn. F	<b>CODICE</b> CODE
2" BSP	453016A7.010	
	<b>3 Vie attacco lat. M</b> 3 Ways side conn. M	<b>CODICE</b> CODE
2" BSP	453016E7.010	
	<b>3 Vie attacco lat. USA</b> 3 Ways side conn. usa connection	<b>CODICE</b> CODE
2" Full Port	453016L7.010	
	<b>3 Vie attacco inf. F</b> 3 Ways bottom conn. F	<b>CODICE</b> CODE
2" BSP	453026A7.010	
	<b>3 Vie attacco inf. M</b> 3 Ways bottom conn. M	<b>CODICE</b> CODE
2" BSP	453026E7.010	
	<b>3 Vie attacco lat. USA</b> 3 Ways bottom conn. USA connection	<b>CODICE</b> CODE
2" Full Port	453026L7.010	

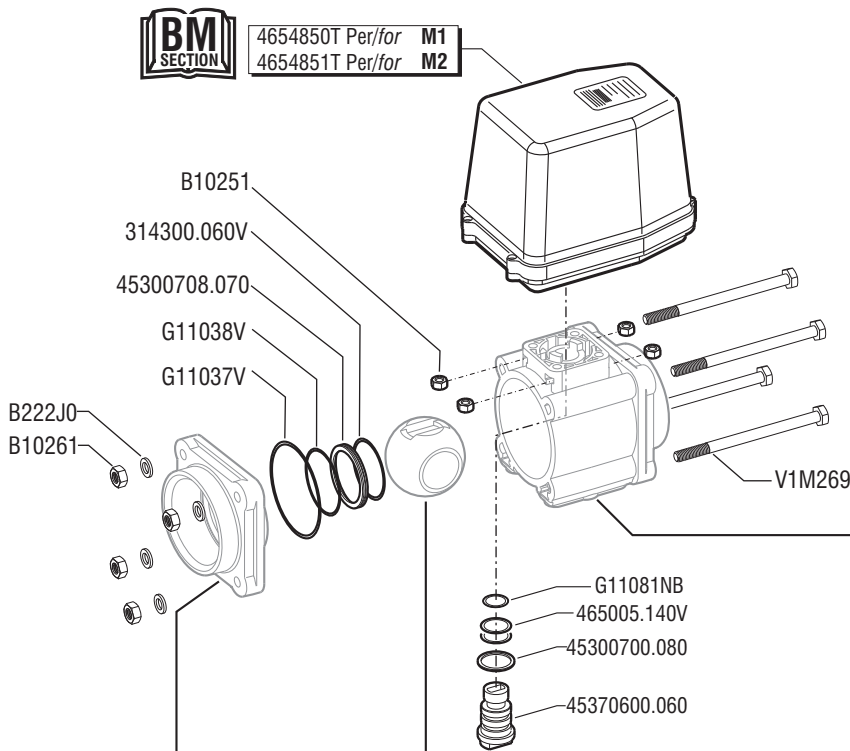
453706A77T  
 453706E77T  
 453716A77T  
 453716E77T  
 453726A77T  
 453726E77T

**VALVOLE A SFERA ELETTRICHE - ELECTRICAL BALL VALVES**  
**VALVULAS ELECTRICAS DE BOLA - VÁLVULAS DE ESFERA ELÉTRICAS**  
**VANNES À BILLE ELECTRIQUES - ELEKTRISCHE KUGELVENTILE**

**4537** SERIES

**CODE**  
453707A88T  
453707A99T  
453717A88T  
453717A99T  
453727A88T  
453727A99T

o / or **453707A77T** *Se presente sul corpo valvola*  
*Only if present on body valve*



	<b>Femmina</b> <i>Female</i>	<b>CODICE</b> <i>CODE</i>
2" 1/2 BSP	453007A8.030	
3" BSP	453007A9.030	
	<b>Camlock</b>	<b>CODICE</b> <i>CODE</i>
3" BSP	453007R9.030	
	<b>Attacco USA</b> <i>USA connection</i>	<b>CODICE</b> <i>CODE</i>
2" Full port	453207L7.030	
3"	453007L9.030	

Tipo sfera <i>Ball type</i>	Inox <i>Stainless steel</i>
 <b>2 VIE</b> <b>2 WAYS</b>	45320708.020
 <b>3 VIE LAT.</b> <b>3 WAYS SIDE</b>	45321708.020
 <b>3 VIE INF.</b> <b>3 WAYS BOTTOM</b>	45322708.020

**ATTENZIONE!** Quando vengono sostituite le flange è consigliata la sostituzione anche dei rispettivi seggi ed O-ring.  
**ATTENTION!** When you replace the flanges we suggest to replace also the corresponding seat gasket and o'ring.

	<b>2 Vie - 2 Ways</b>	<b>CODICE</b> <i>CODE</i>
		45300700.010
	<b>3 Vie attacco lat. F</b> <i>3 Ways side conn. F</i>	<b>CODICE</b> <i>CODE</i>
		2" 1/2 BSP 453017A8.010 3" BSP 453017A9.010
	<b>3 Vie attacco lat. M</b> <i>3 Ways side conn. M</i>	<b>CODICE</b> <i>CODE</i>
		2" 1/2 BSP 453017E8.010 3" BSP 453017E9.010
	<b>3 Vie attacco lat. USA</b> <i>3 Ways side conn. usa connection</i>	<b>CODICE</b> <i>CODE</i>
		2" Full Port 453017L7.010 3" 453017L9.010
	<b>3 Vie attacco inf. F</b> <i>3 Ways bottom conn. F</i>	<b>CODICE</b> <i>CODE</i>
		2" 1/2 BSP 453027A8.010 3" BSP 453027A9.010
	<b>3 Vie attacco inf. M</b> <i>3 Ways bottom conn. M</i>	<b>CODICE</b> <i>CODE</i>
		2" 1/2 BSP 453027E8.010 3" BSP 453027E9.010
	<b>3 Vie attacco lat. USA</b> <i>3 Ways bottom conn. USA connection</i>	<b>CODICE</b> <i>CODE</i>
		2" Full Port 453027L7.010 3" 453027L9.010