

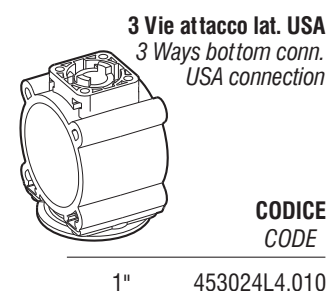
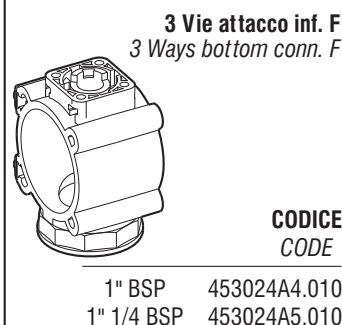
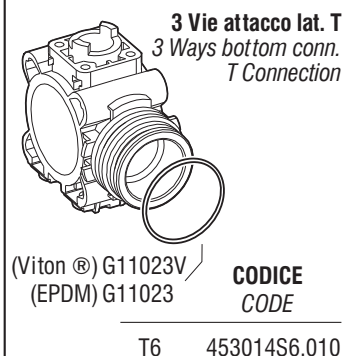
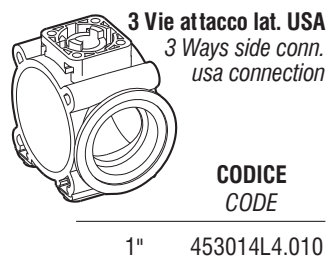
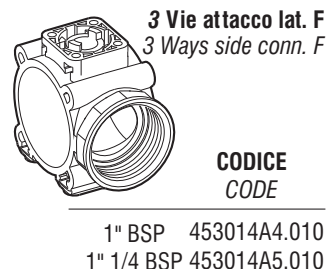
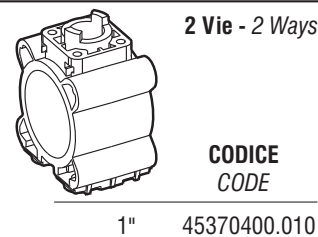
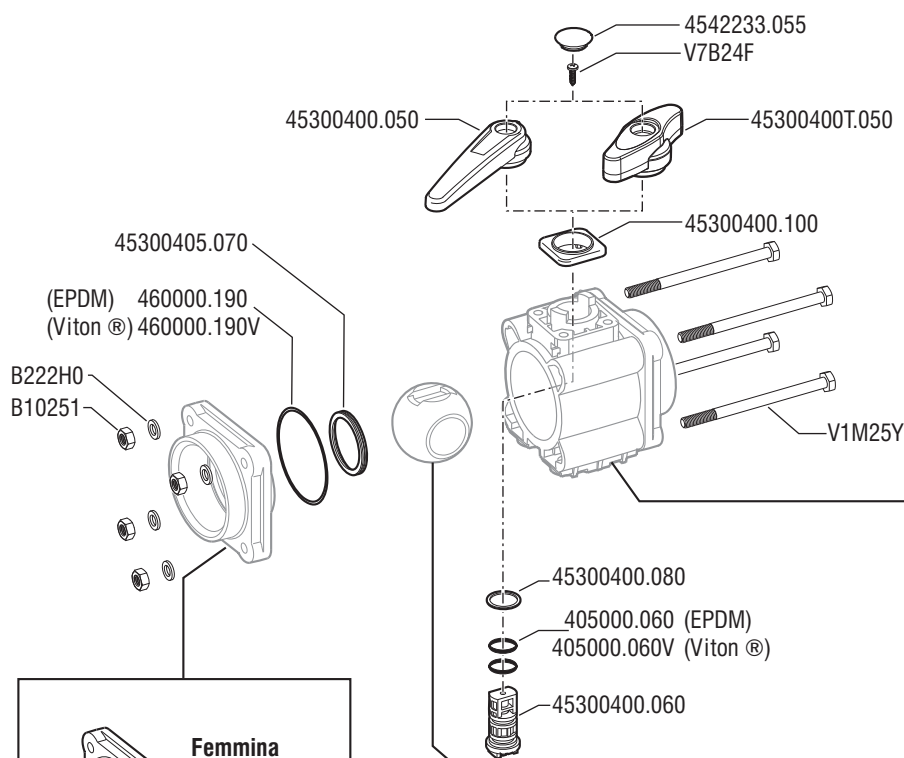
VALVOLE A SFERA MANUALI - MANUAL BALL VALVES
VÁLVULAS DE BOLA MANUALES - VÁLVULAS DE ESFERA MANUAIS
VANNES À BILLE MANUELLES - MANUELLE KUGELVENTILE

B1 | **1**
 SECTION | TABLE

453 SERIES

CODE

o / or
 Tipo/type
453024A44
 Se presente sul corpo valvola
 Only if present on body valve



453004A44
 453004A55
 453004S66
 453014A44
 453014A55
 453014S66
 453024A44
 453024A55
 453024A44
 453204A55
 453204S66
 453214A44
 453214A55
 453214S66
 453224A44
 453224A55

Femmina
 Female
CODICE
CODE
 1" BSP 453204A4.030
 1" 1/4 BSP 453004A5.030

Attacco USA
 USA connection
CODICE
CODE
 1" 453004L4.030

Connessione T
 T Connection
 G11023V (Viton®)
 G11023 (EPDM)
CODICE
CODE
 T6 453004S6.030

| Tipo sfera Ball type | Polipropilene Polypropylene | Inox Stainless steel |
|--|--------------------------------|-------------------------|
| 2 VIE 2 WAYS | 45300405.020 | 45320405.020 |
| 3 VIE LAT. 3 WAYS SIDE | 45301405.020 | 45321405.020 |
| 3 VIE INF. 3 WAYS BOTTOM | 45302405.020 | 45322405.020 |

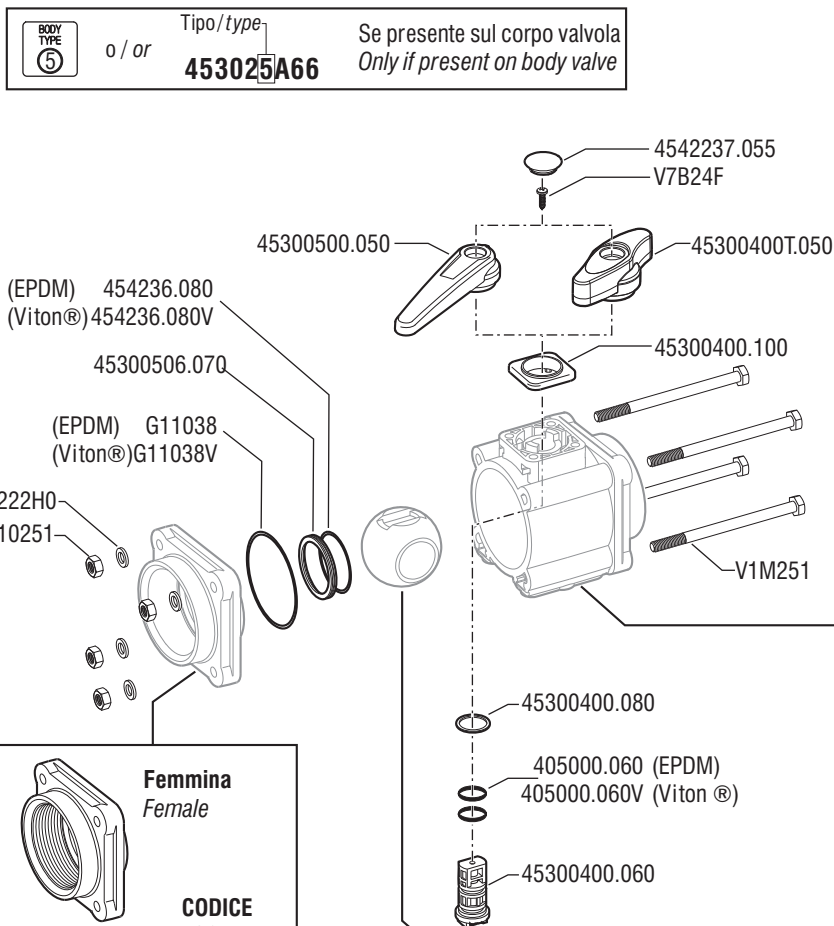
ATTENZIONE! Quando vengono sostituite le flange è consigliata la sostituzione anche dei rispettivi seggi ed O-ring.
ATTENTION! When you replace the flanges we suggest to replace also the corresponding seat gasket and o'ring.

VALVOLE A SFERA MANUALI - MANUAL BALL VALVES
VÁLVULAS DE BOLA MANUALES - VÁLVULAS DE ESFERA MANUAIS
VANNES À BILLE MANUELLES - MANUELLE KUGELVENTILE

453 SERIES

CODE

- 453005A66
- 453005A77
- 453005D66
- 453005E66
- 453005H66
- 453015A66
- 453015D66
- 453015E66
- 453015H66
- 453025A66
- 453025D66
- 453025E66
- 453025H66
- 453205A66
- 453205A77
- 453205D66
- 453205E66
- 453205H66
- 453215A66
- 453215D66
- 453215E66
- 453215H66
- 453225A66
- 453225D66
- 453225E66
- 453225H66



Femmina
Female

CODICE
CODE

1" 1/2 BSP 453005A6.030
2" BSP 453005A7.030

Maschio
Male

CODICE
CODE

1" 1/2 BSP 453005E6.030

Camlock

CODICE
CODE

1" 1/2 453005R6.030

Attacco USA
USA connection

CODICE
CODE

2" Standard port 453005L6.030

| Tipo sfera <i>Ball type</i> | Polipropilene <i>Polypropylene</i> | Inox <i>Stainless steel</i> |
|---|---------------------------------------|--------------------------------|
| 2 VIE 2 WAYS | 45300506.020 | 45320506.020 |
| 3 VIE LAT. 3 WAYS SIDE | 45301506.020 | 45321506.020 |
| 3 VIE INF. 3 WAYS BOTTOM | 45302506.020 | 45322506.020 |

ATTENZIONE! Quando vengono sostituite le flange è consigliata la sostituzione anche dei rispettivi seggi ed O-ring.
ATTENTION! When you replace the flanges we suggest to replace also the corresponding seat gasket and o'ring.

2 Vie - 2 Ways

CODICE
CODE

45300500.010

3 Vie attacco lat. F
3 Ways side conn. F

CODICE
CODE

1" 1/2 BSP 453015A6.010

3 Vie attacco lat. M
3 Ways side conn. M

CODICE
CODE

1" 1/2 BSP 453015E6.010

3 Vie attacco lat. USA
3 Ways side conn. usa connection

CODICE
CODE

2" 453015L6.010
Standard Port

3 Vie attacco inf. F
3 Ways bottom conn. F

CODICE
CODE

1" 1/2 BSP 453025A6.010

3 Vie attacco inf. M
3 Ways bottom conn. M

CODICE
CODE

1" 1/2 BSP 453025E6.010

3 Vie attacco lat. USA
3 Ways bottom conn. USA connection

CODICE
CODE

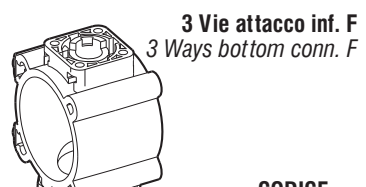
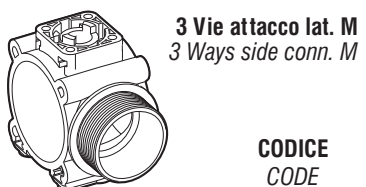
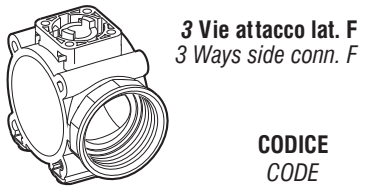
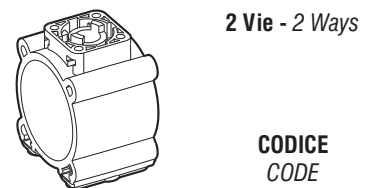
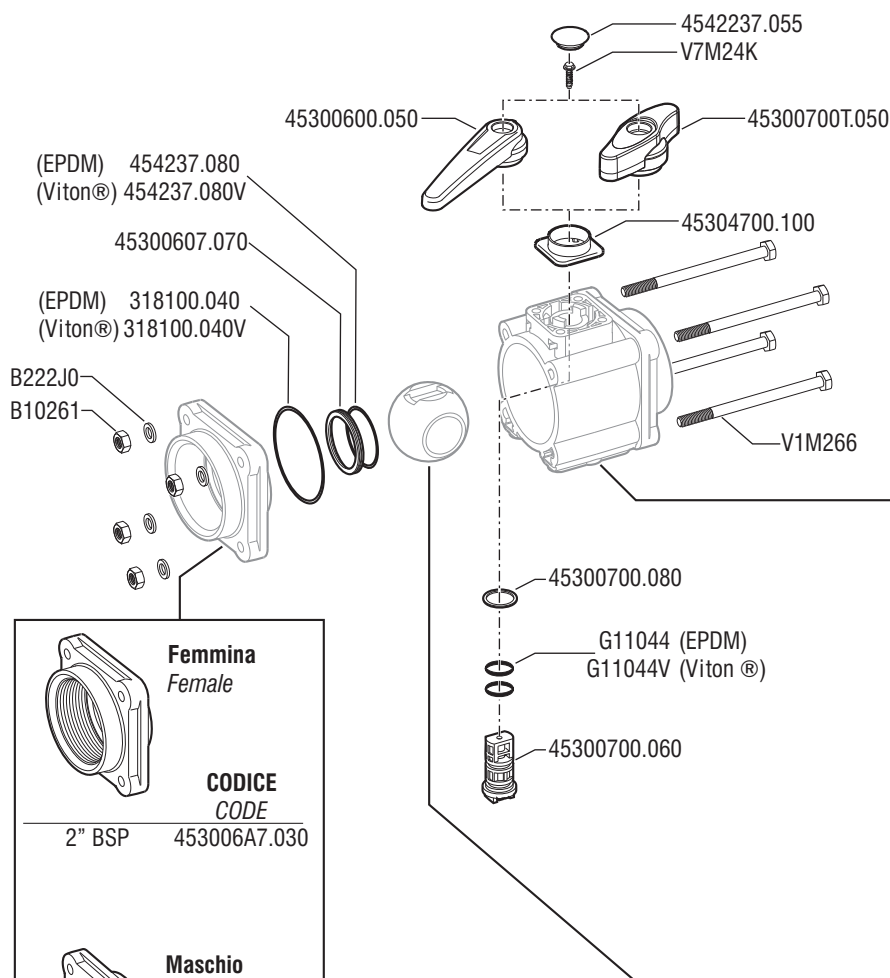
2" 453025L6.010
Standard Port

VALVOLE A SFERA MANUALI - MANUAL BALL VALVES
VÁLVULAS DE BOLA MANUALES - VÁLVULAS DE ESFERA MANUAIS
VANNES À BILLE MANUELLES - MANUELLE KUGELVENTILE

453 SERIES

CODE

o / or **453026A77** *Se presente sul corpo valvola*
Only if present on body valve



453006A77
 453006D77
 453006E77
 453006H77
 453016A77
 453016D77
 453016E77
 453016H77
 453026A77
 453026D77
 453026E77
 453026H77
 453206A77
 453206D77
 453206E77
 453206H77
 453216A77
 453216D77
 453216E77
 453216H77
 453226A77
 453226D77
 453226E77
 453226H77

Femmina
Female

CODICE
CODE

2" BSP 453006A7.030

Maschio
Male

CODICE
CODE

2" BSP 453006E7.030

Camlock

CODICE
CODE

2" 453006R7.030

Attacco USA
USA connection

CODICE
CODE

2" Full port 453006L7.030

| Tipo sfera Ball type | Polipropilene Polypropylene | Inox Stainless steel |
|---------------------------------------|--------------------------------|-------------------------|
| 2 VIE 2 WAYS | 45300607.020 | 45320607.020 |
| 3 VIE LAT. 3 WAYS SIDE | 45301607.020 | 45321607.020 |
| 3 VIE INF 3 WAYS BOTTOM | 45302607.020 | 45322607.020 |

ATTENZIONE! Quando vengono sostituite le flange è consigliata la sostituzione anche dei rispettivi seggi ed O-ring.
ATTENTION! When you replace the flanges we suggest to replace also the corresponding seat gasket and o'ring.

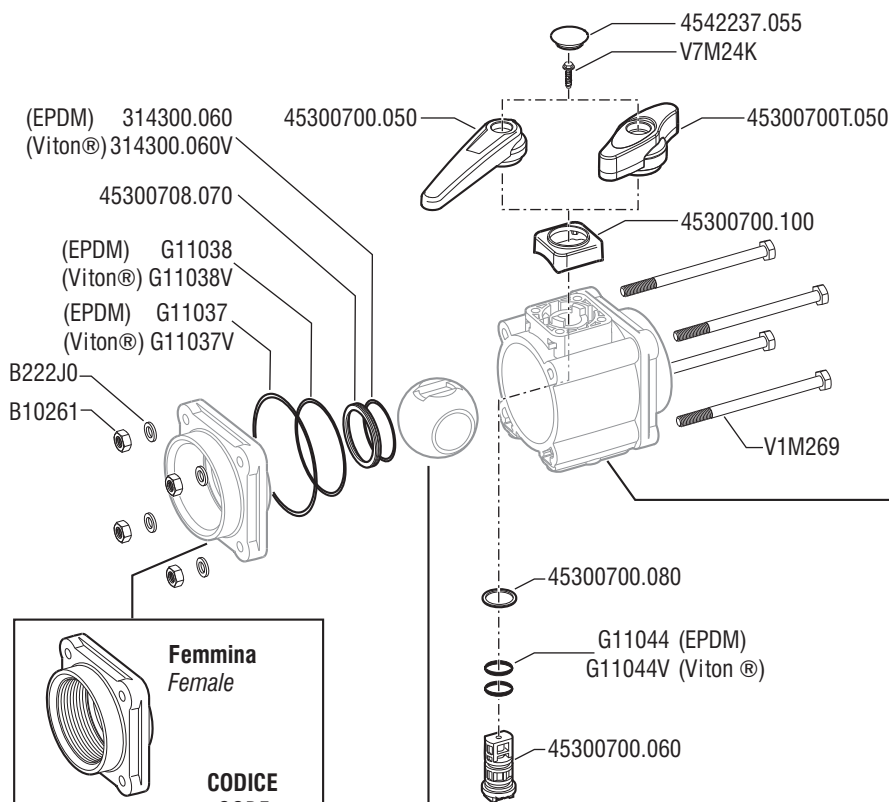
VALVOLE A SFERA MANUALI - MANUAL BALL VALVES
VÁLVULAS DE BOLA MANUALES - VÁLVULAS DE ESFERA MANUAIS
VANNES À BILLE MANUELLES - MANUELLE KUGELVENTILE

453 SERIES


CODE

- 453007A88
- 453007A99
- 453007D99
- 453007E88
- 453007E99
- 453007H99
- 453017A88
- 453017A99
- 453017D99
- 453017E88
- 453017E99
- 453017H99
- 453027A88
- 453027A99
- 453027D99
- 453027E88
- 453027E99
- 453027H99
- 453207A88
- 453207A99
- 453207D99
- 453207E88
- 453207E99
- 453207H99
- 453217A88
- 453217A99
- 453217D99
- 453217E88
- 453217E99
- 453217H99
- 453227A88
- 453227A99
- 453227D99
- 453227E88
- 453227E99
- 453227H99

o / or **453027A99**
Se presente sul corpo valvola
Only if present on body valve



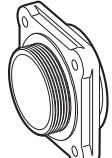
Femmina
Female



CODICE
CODE

2" 1/2 BSP 453007A8.030
3" BSP 453007A9.030


Maschio
Male



CODICE
CODE

2" 1/2 BSP 453007E8.030
3" BSP 453007E9.030

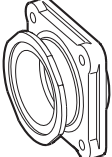
Camlock



CODICE
CODE




3" 453007R9.030

Attacco USA
USA connection



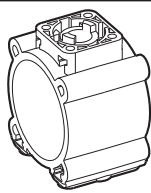
CODICE
CODE

2" Full port 453207L7.030
3" 453007L9.030

| Tipo sfera <i>Ball type</i> | Polipropilene <i>Polypropylene</i> | Inox <i>Stainless steel</i> |
|--|---------------------------------------|--------------------------------|
| 2 VIE 2 WAYS  | 45300708.020 | 45320708.020 |
| 3 VIE LAT. 3 WAYS SIDE  | 45301708.020 | 45321708.020 |
| 3 VIE INF. 3 WAYS BOTTOM  | 45302708.020 | 45322708.020 |

ATTENZIONE! Quando vengono sostituite le flange è consigliata la sostituzione anche dei rispettivi seggi ed O-ring.
ATTENTION! When you replace the flanges we suggest to replace also the corresponding seat gasket and o'ring.

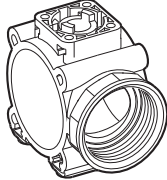
2 Vie - 2 Ways



CODICE
CODE

2" 45300700.010

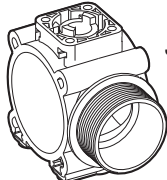
3 Vie attacco lat. F
3 Ways side conn. F



CODICE
CODE

2" 1/2 BSP 453017A8.010
3" BSP 453017A9.010

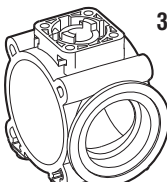
3 Vie attacco lat. M
3 Ways side conn. M



CODICE
CODE

2" 1/2 BSP 453017E8.010
3" BSP 453017E9.010

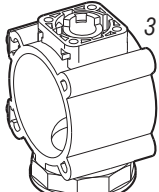
3 Vie attacco lat. USA
3 Ways side conn. usa connection



CODICE
CODE

2" Full Port 453017L7.010
3" 453017L9.010

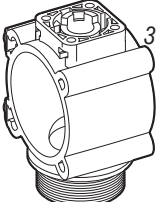
3 Vie attacco inf. F
3 Ways bottom conn. F



CODICE
CODE

2" 1/2 BSP 453027A8.010
3" BSP 453027A9.010

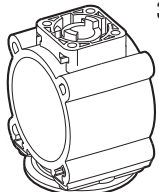
3 Vie attacco inf. M
3 Ways bottom conn. M



CODICE
CODE

2" 1/2 BSP 453027E8.010
3" BSP 453027E9.010

3 Vie attacco lat. USA
3 Ways bottom conn. USA connection



CODICE
CODE

2" Full Port 453027L7.010
3" 453027L9.010

VALVOLE A SFERA MANUALI - MANUAL BALL VALVES
VÁLVULAS DE BOLA MANUALES - VÁLVULAS DE ESFERA MANUAIS
VANNES À BILLE MANUELLES - MANUELLE KUGELVENTILE

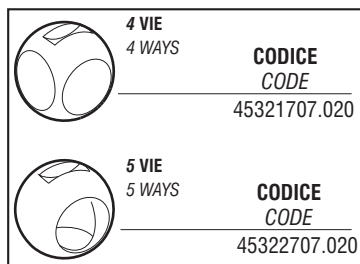
B1 | **5**
 SECTION | TABLE

453 SERIES

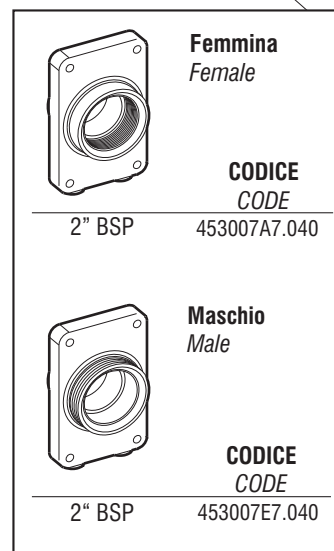
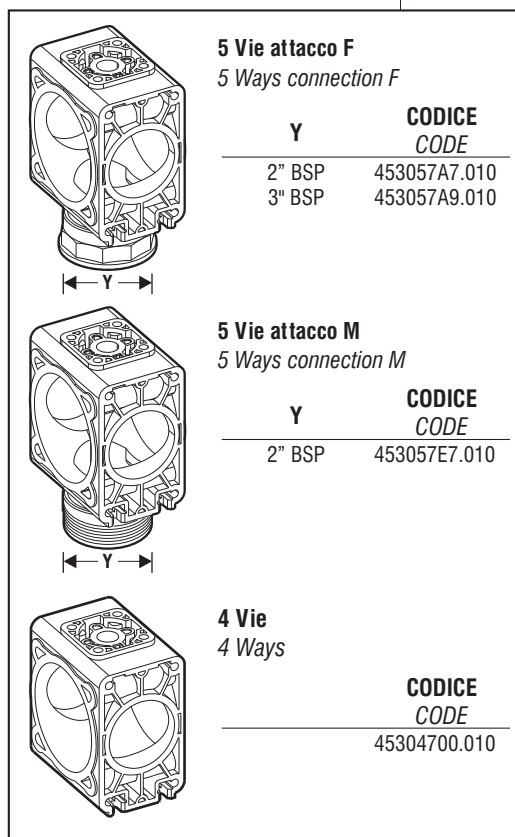
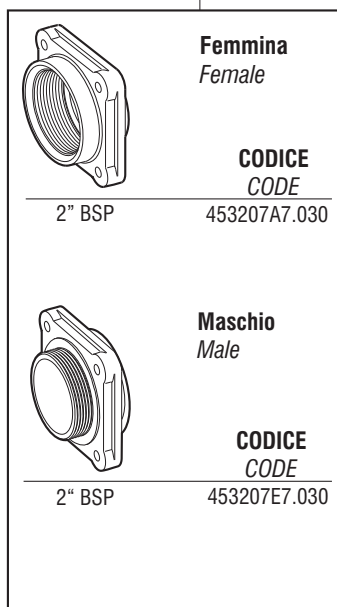
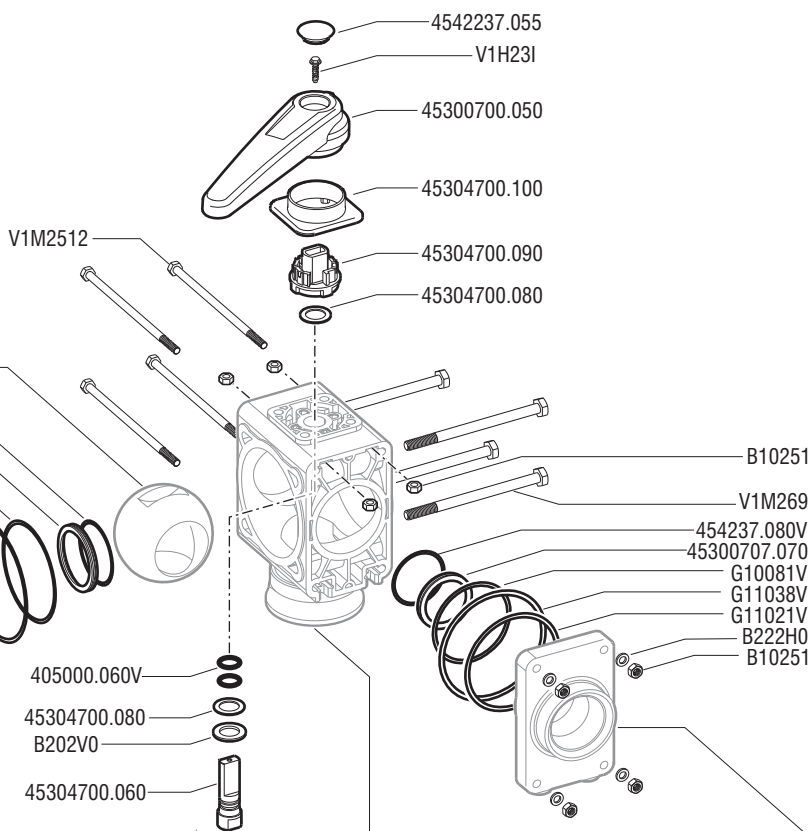
CODE

453247A77
 453247E77
 453257A77
 453257A97
 453257E77

o / or **453247A77** *Se presente sul corpo valvola*
Only if present on body valve



314300.060V
 45300708.070
 G11038V
 G11037V
 B222J0
 B10261



ATTENZIONE! Quando vengono sostituite le flange è consigliata la sostituzione anche dei rispettivi seggi ed O-ring.
ATTENTION! When you replace the flanges we suggest to replace also the corresponding seat gasket and o'ring.

VALVOLE A SFERA MANUALI - MANUAL BALL VALVES
VÁLVULAS DE BOLA MANUALES - VÁLVULAS DE ESFERA MANUAIS
VANNES À BILLE MANUELLES - MANUELLE KUGELVENTILE

453 SERIES

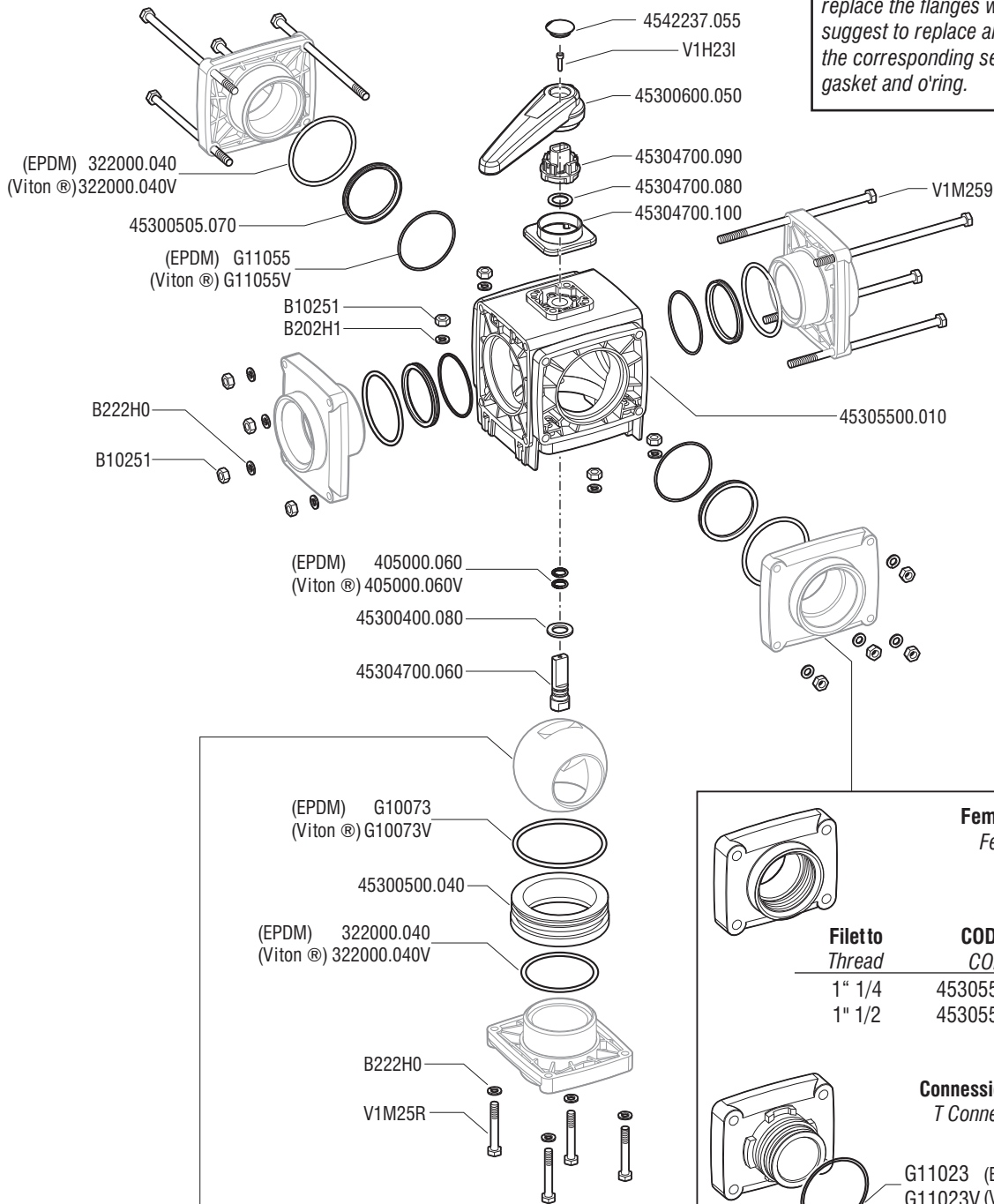
CODE


 o / or **Tipo/type**
453045S66

Se presente sul corpo valvola
 Only if present on body valve

ATTENZIONE! Quando vengono sostituite le flange è consigliata la sostituzione anche dei rispettivi seggi ed O-ring.
ATTENTION! When you replace the flanges we suggest to replace also the corresponding seat gasket and o'ring.

453045A55
453045A66
453045S66
453055A55
453055A66
453055S66
453245A55
453245A66
453245S66
453255A55
453255A66
453255S66



Femmina
Female



| Filetto Thread | CODICE CODE |
|-------------------|----------------|
| 1" 1/4 | 453055A5.030 |
| 1" 1/2 | 453055A6.030 |

Connessione T
T Connection

| Filetto Thread | CODICE CODE |
|-------------------|----------------|
| T6 | 453055S6.030 |

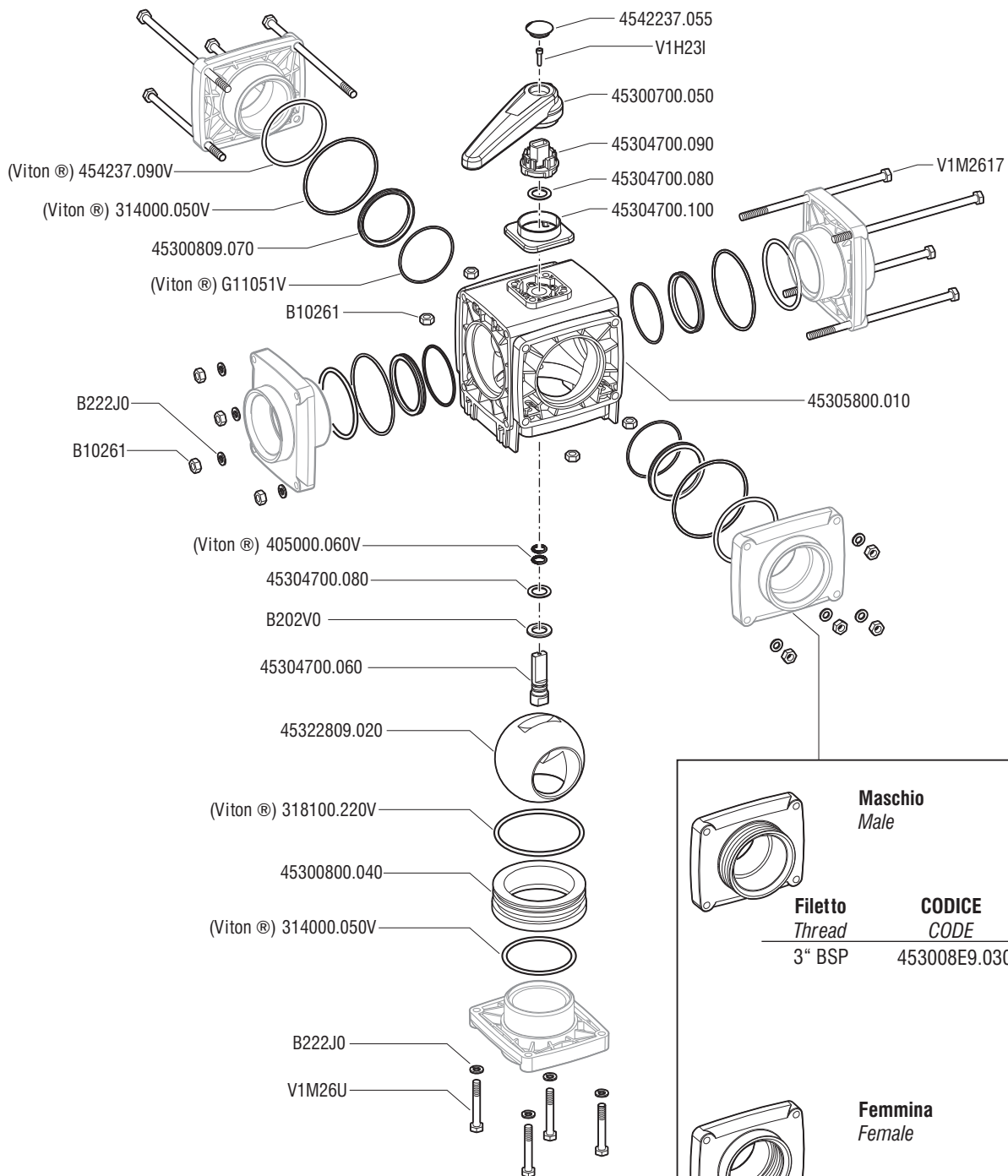
Closed
Chiusa

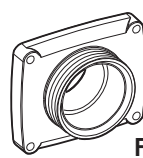

| CODICE CODE |
|----------------|
| 45305500.030 |

| Tipo sfera Ball type | Polipropilene Polypropylene | Inox Stainless steel |
|--|--------------------------------|-------------------------|
| 4 VIE / WAY  | 45304505.020 | 45324505.020 |
| 5 VIE / WAY  | 45305505.020 | 45325505.020 |

CODE
453258A99
453258E99

o / or **453258A99** *Se presente sul corpo valvola*
Only if present on body valve



| | | |
|---|--------------------------|-----------------------|
|  | Maschio Male | |
| Filetto Thread | | CODICE CODE |
| 3" BSP | | 453008E9.030 |
| | | |
|  | Femmina Female | |
| Filetto Thread | | CODICE CODE |
| 3" BSP | | 453008A9.030 |

ATTENZIONE! Quando vengono sostituite le flange è consigliata la sostituzione anche dei rispettivi seggi ed O-ring.
ATTENTION! When you replace the flanges we suggest to replace also the corresponding seat gasket and o'ring.